



ЭЛЕКТРОННЫЕ ДОКУМЕНТЫ И НАКЛАДНЫЕ

Легко подключиться. Просто работать. Быстро получать результат

Возможности и инструментарий сервиса ЭДиН

EDI

Обмен заказами между торговыми сетями и поставщиками

Электронные
накладные

Обмен юридически значимыми электронными накладными в соответствии с законодательством Республики Беларусь

ЭДО

Юридически значимый обмен прочими формализованными и неформализованными электронными документами

БББ

Бухгалтерия и бизнес без бумаг

Электронные накладные.

ЭТТН и ЭТН - юридически значимые электронные накладные, которые:



GLN

- Наличие GLN-номера

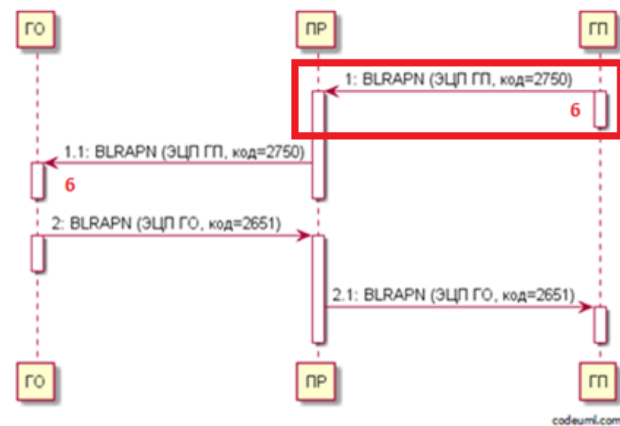
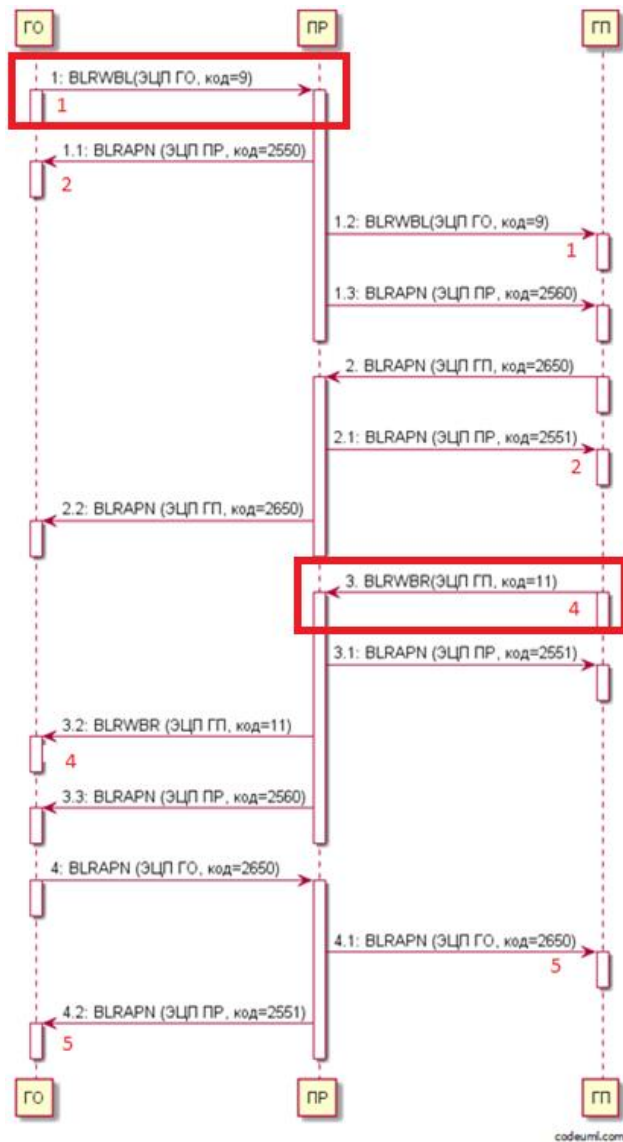


- Подписаны электронной цифровой подписью



- Переданы через аттестованного EDI-провайдера

Электронные накладные.





Реализация товаров и услуг

Организация ▼ ×
 Контрагент ▼ ×
 Склад

Создать
 Заполнение...
 Создать на основании ▼

 Подменю печать ▼


07.02.2019 - 20.03.2019 ×

Дата	Номер	Обмен ЭТН
------	-------	-----------

Акт выполненных работ

Печать реестра электронных накладных

Сведения о накладных

Номер товарно-транспортной накладной в виде электронного документа, переданной грузополучателю, дата ее составления	Учетный номер плательщика, наименование организации-грузополучателя (фамилия, собственное имя, отчество (если таковое имеется) индивидуального предпринимателя), адрес пункта разгрузки	Система электронного документооборота, в которой хранится товарно-транспортная накладная в виде электронного документа, переданная получателю (оператор системы электронного документооборота)	QR - код товарно-транспортной накладной в виде электронного документа
002-4819000280000-070000009514	100060966, ООО "Информторгсервис", Могилев, пр. Мира, Дом 25, Квартира 1	ООО "Электронные документы и накладные"	

- ... Главный склад
- ... Главный склад
- ... Главный склад

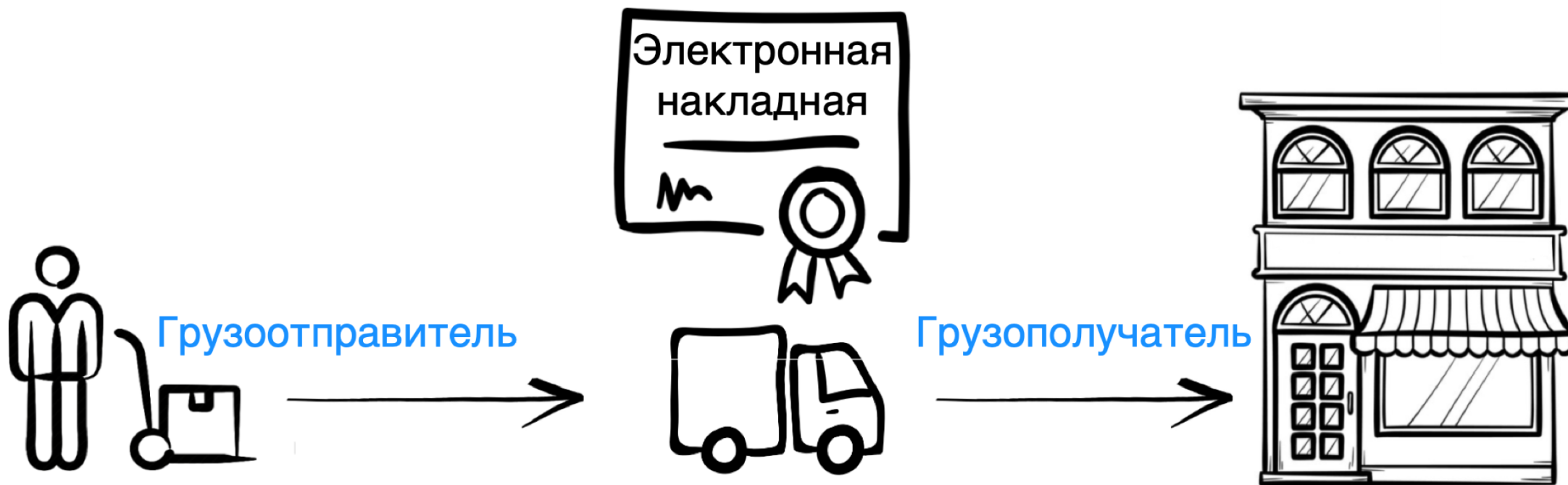
Электронные накладные.



Транспортная
милиция



МИНИСТЕРСТВО
ПО НАЛОГАМ И СБОРАМ
РЕСПУБЛИКИ БЕЛАРУСЬ



Программа «Маркировка и прослеживаемость товаров»

Как принять участие в программе:

1. Зайти на сайт Edn.by
2. На главной странице:

Аттестованный EDI-провайдер

Информационная система передачи электронных документов и накладных соответствует требованиям законодательства РБ.

[Подробнее](#)

Маркировка и прослеживаемость

Хотите быть в курсе всех событий? Легко и быстро приступить к работе с электронными накладными?

[Стать участником программы](#)

Становитесь партнером ЭДиН

Мы открыты для привлечения новых партнеров, готовых осуществлять совместное продвижение сервиса клиентам.

[Мне нужны подробности](#)

3. Заполнить заявку.

Разработан гайд по маркировке и прослеживаемости товаров.

Варианты работы в сервисе ЭДиН

Прямо из программы 1С:Предприятие (1С:Моя бухгалтерия, 1С:Управление торговлей, 1С:Документооборот, Комплексная автоматизация и другие)

Из любого браузера в личном кабинете

Используя мобильное приложение

API

Модуль ЭДиН:ЭДО для 1С – удобный электронный документооборот в вашей учетной системе

← → ЭДиН - Электронный документооборот 2.0.0.5

Настройки | Просмотр лог-файла с ошибками | Переместить входящие файлы в архив

Документы

- Входящие
 - Заказы покупателей
 - Ответы на заказы поставщикам
 - Уведомления о поступлении (ТТН)
 - Возврат товаров от покупателя
 - Получение услуг
- Группа ЭТТН входящие
 - ЭТТН входящие**
 - ЭТТН входящие (перемещения)
 - ЭТТН входящие (возвраты)
- PDF входящие
- Служебные сообщения

Отправленные

- Заказы поставщикам
- Ответы на заказы покупателей
- Уведомления об отгрузке (ТТН)
- Возврат товаров поставщику
- Акты выполненных работ

Группа ЭТТН

- ЭТТН**
- ЭТТН (перемещения)
- ЭТТН (возвраты)

PDF

Каталог товаров

Приглашения

ЭТТН (Апрель 2021 г.)

Контрагент:

Только контрагенты с GLN: Неотправленные документы: По заказам EDiN:

Обновить | | | | | Реестр сообщений | ЭТТН/ЭТН ▾

№ строки	V	Номер	Дата	№ входящего док.	Контрагент
				Дата входящего док.	Торговая точка
1	<input type="checkbox"/>	07000000460	01.04.2021		ООО "Тестовый грузополучатель" Склад технологического оборудования
2	<input type="checkbox"/>	07000000463	01.04.2021		ООО "Тестовый грузополучатель" Склад технологического оборудования
3	<input type="checkbox"/>	07000000464	06.04.2021		ООО "Тестовый грузополучатель" Склад технологического оборудования
4	<input type="checkbox"/>	07000000467	07.04.2021		ООО "Тестовый грузополучатель" Склад технологического оборудования
5	<input type="checkbox"/>	07000000468	07.04.2021		ООО "Тестовый грузополучатель" Склад технологического оборудования
6	<input type="checkbox"/>	07000000471	07.04.2021		ООО "Тестовый грузополучатель" Склад технологического оборудования
7	<input type="checkbox"/>	07000000472	07.04.2021		ООО "Тестовый грузополучатель" Склад технологического оборудования
8	<input type="checkbox"/>	07000000473	07.04.2021		ООО "Тестовый грузополучатель" Склад технологического оборудования
9	<input type="checkbox"/>	07000000476	08.04.2021		ООО "Тестовый грузополучатель" Склад технологического оборудования
10	<input type="checkbox"/>	07000000478	09.04.2021		ООО "Тестовый грузополучатель" Склад технологического оборудования
11	<input type="checkbox"/>	07000000483	14.04.2021		ООО "Тестовый грузополучатель" Склад технологического оборудования
12	<input type="checkbox"/>	07000000484	15.04.2021		ООО "Тестовый грузополучатель" Склад технологического оборудования

С помощью модуля ЭДиН:ЭДО для 1С можно:

- Приглашать контрагентов, сотрудников к обмену электронными документами с использованием сервиса приглашений и саморегистрации.
- Отправлять электронные документы в адрес контрагентов на основании документов 1С (пример документ Реализация товаров и услуг), просматривать списки отправленных и полученных электронных документов.
- Отслеживать статусы электронных документов.
- Пакетно подписывать и отправлять электронные документы.
- Подписывать электронные документы несколькими ответственными лицами со своей стороны.
- Создавать на основании формализованных электронных документов документы в 1С (пример документ «Поступление товаров и услуг»).
- Согласовывать документы, а также передавать их на подпись и согласование.
- Отправлять любые неформализованные документы.
- Надежно хранить электронные документы.



Личный кабинет в сервисе ЭДиН



Вера Харитончик Участник ЭДО

Головина Вероника Андреевна [Выйти](#)

Панель управления

Приём

Заказ

Ответ на заказ

Уведомление об отгр...

Уведомления о возвр...

ЭТТН

ЭТН

Акт (счет)

PDF

Отправка

Создать

Черновики

Каталоги

Отчёты

Входящие ЭТТН

Дата накладной

12/07/2021 → 14/07/2021

Номер накладной

Статус накладной

Грузоотправитель

GLN точки доставки

Адрес доставки

GLN точки погрузки

Адрес погрузки

Очистить

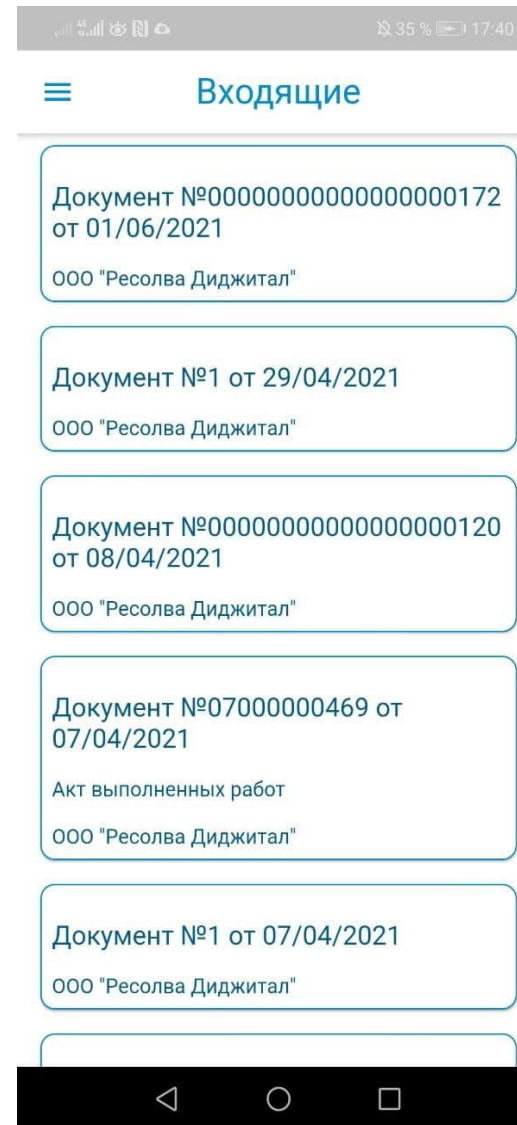
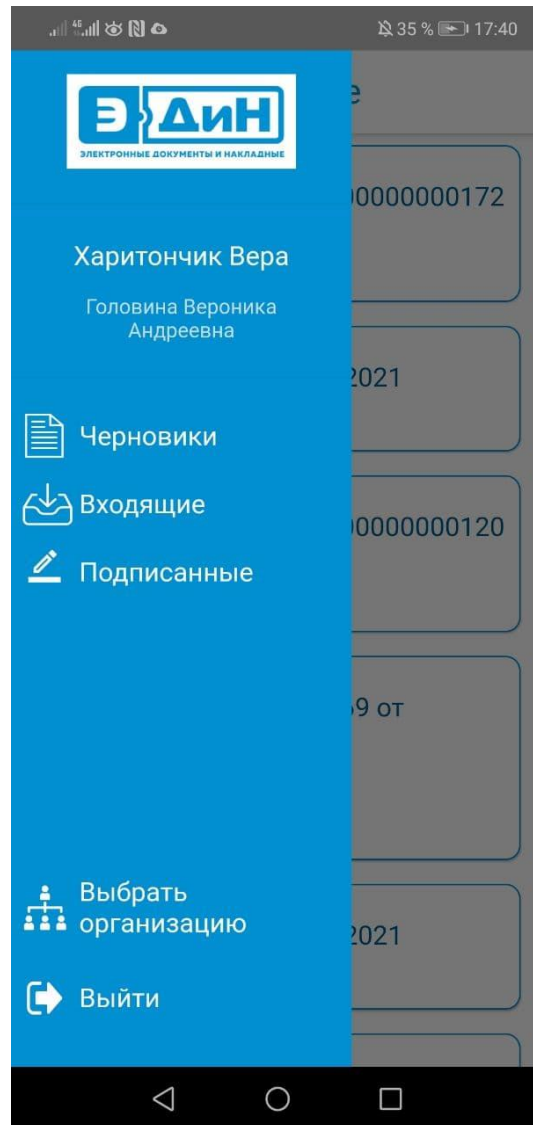
Поиск

Скачать

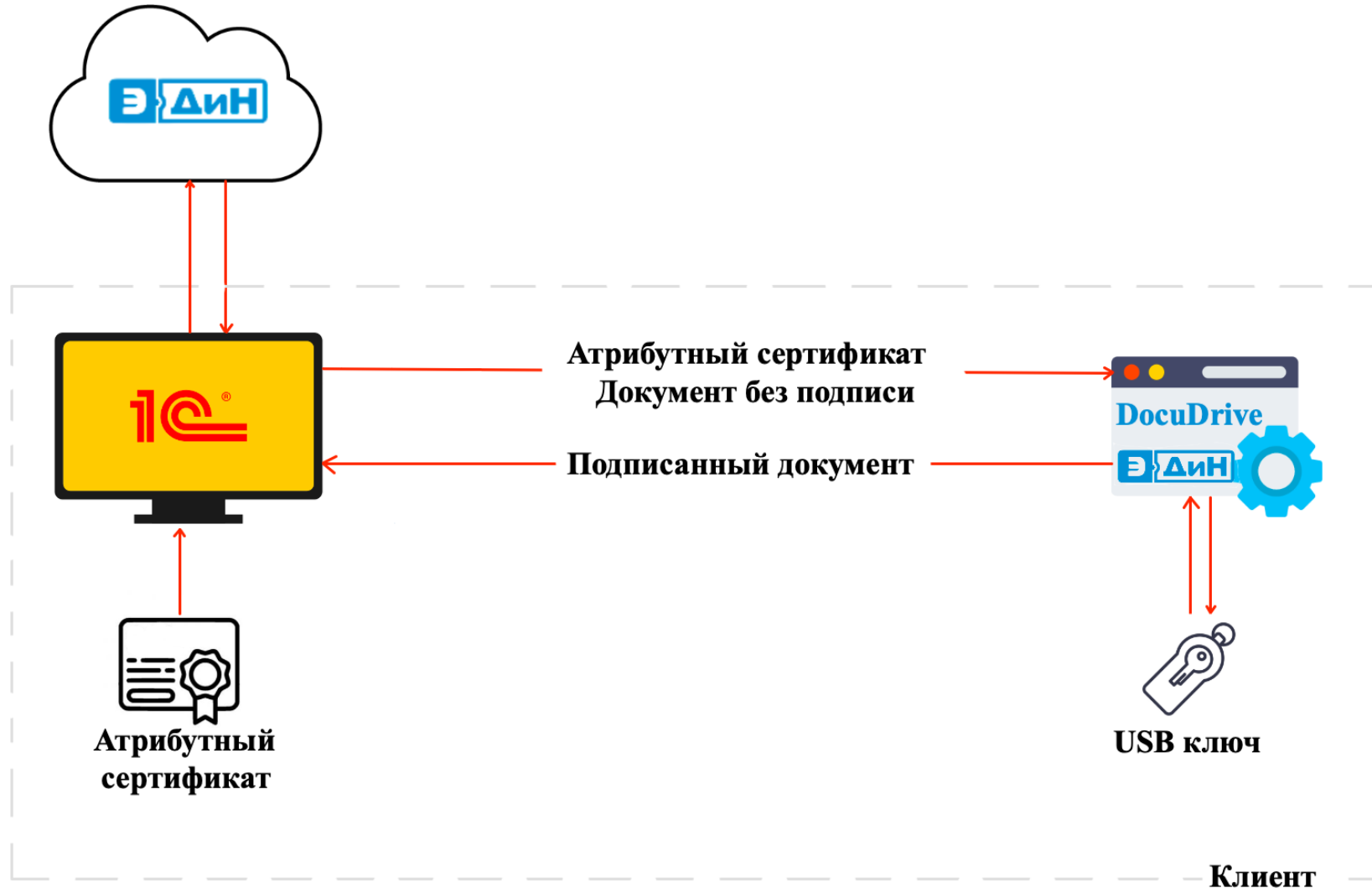
Реестр

	Просмотрен	Статус	Номер накладной	Дата документа	Отправитель	Дата получения	Точка погрузки		Точка доставки		Итого			
							GLN	Адрес	GLN	Адрес	Товарных позиций	Количество о единиц	Без НДС	НДС
<input type="checkbox"/>	●	Создана	002-4815269900000-00000000835	12/07/2021	ООО "Ресолва Диджитал"	12/07/2021 16:13:03	4819008180012	г. Минск, ул. Райниса Яна, Дом 9, Комната 2	4819008180012	Минск, ул. Грушевская, Дом 91, Офис 5	2	29.000	134.60	26
<input type="checkbox"/>	●	Создана	002-4815269900000-00000000825	12/07/2021	ООО "Ресолва Диджитал"	12/07/2021 16:01:54	4819008180012	г. Минск, ул. Райниса Яна, Дом 9, Комната 2	4819008180012	Минск, ул. Грушевская, Дом 91, Офис 5	2	29.000	134.60	26

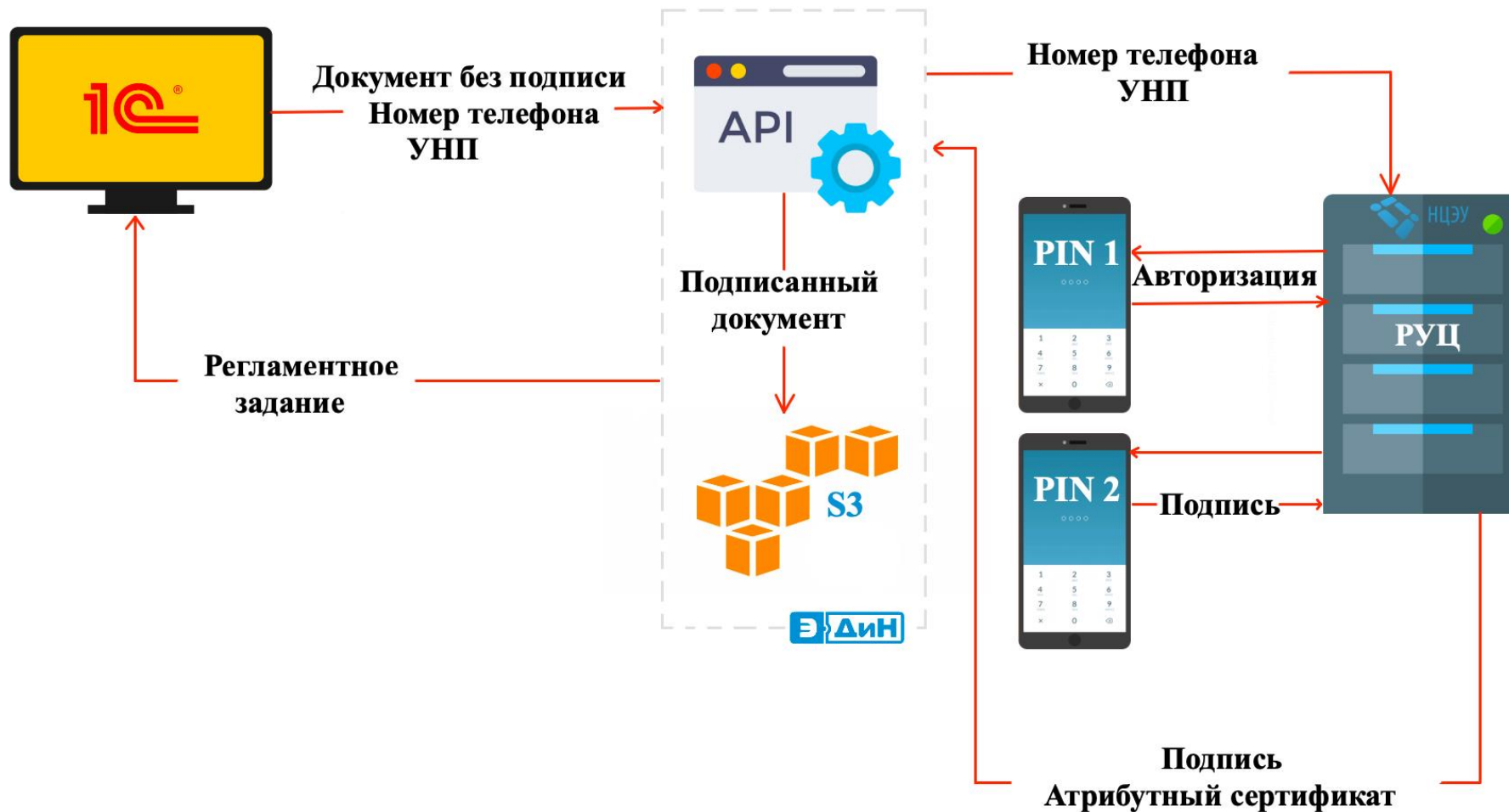
Мобильное приложение



Использование атрибутивных сертификатов при выработке ЭЦП. «Флешка» для налоговой.



Использование атрибутивных сертификатов при выработке ЭЦП. Mobile ID



Использование атрибутивных сертификатов при выработке ЭЦП. Mobile ID

← → ЭДИН - Электронный документооборот 1.1.9.7

Настройки | Просмотр лог-файла с ошибками | Переместить входящие файлы в архив

Документы

- Входящие
 - Заказы покупателей
 - Ответы на заказы поставщикам
 - Уведомления о поступлении (ТТН)
 - Возврат товаров от покупателя
 - Получение услуг**
- Группа ЭТТН входящие
 - ЭТТН входящие
 - ЭТТН входящие (перемещения)
 - ЭТТН входящие (возвраты)
- PDF входящие
- Служебные сообщения
- Отправленные
 - Заказы поставщикам

Получение услуг (24.03.2020 - 31.03.2020)

Контрагент:

Статусы документов: Не обработанные; Обработанные; Обработанные с замечаниями;

Получить | Обновить | Создать документы | Реестр сообщений | Акт

№ строки	V	Mobile transaction	Тип		Организация	Контрагент	Адрес доставки	Документ	PDF
			Номер	Дата					
24.03.2020	1		INVOICE		ООО "Информторгсервис"	Тест 5 Корпорация "Снежная королева" Склад готовой продукции	г. Витебск, ул. Железнодорожная 24.03.2020	Поступление товаров и услуг 00000000135 от 24.03.2020 0:00:00	Акт выполненных работ
24.03.2020	2	271	INVOICE		ООО "Информторгсервис"	Тест 5 Корпорация "Снежная королева" Склад готовой продукции	г. Витебск, ул. Железнодорожная 24.03.2020	Поступление товаров и услуг 00000000131 от 24.03.2020 0:00:00	Акт выполненных работ
24.03.2020	3	274	INVOICE		ООО "Информторгсервис"	Тест 5 Корпорация "Снежная королева" Склад готовой продукции	г. Витебск, ул. Железнодорожная 24.03.2020	Поступление товаров и услуг 00000000132 от 24.03.2020 0:00:00	Акт выполненных работ
24.03.2020	4	277	INVOICE		ООО "Информторгсервис"	Тест 5 Корпорация "Снежная королева" Склад готовой продукции	г. Витебск, ул. Железнодорожная 24.03.2020	Поступление товаров и услуг 00000000133 от 24.03.2020 0:00:00	Акт выполненных работ

← → ★ Поступление товаров и услуг 00000000133 от 24.03.2020 0:00:00

Основное | Журнал сообщений обмена ЭДИН | Связанные документы

Провести и закрыть | Записать | Провести | Создать на

Номер: 00000000133 от: 24.03.2020 0:00:00

Организация: ООО "Информторгсервис"

Склад: Склад готовой продукции

Товары | Дополнительно | Дополнительные реквизиты

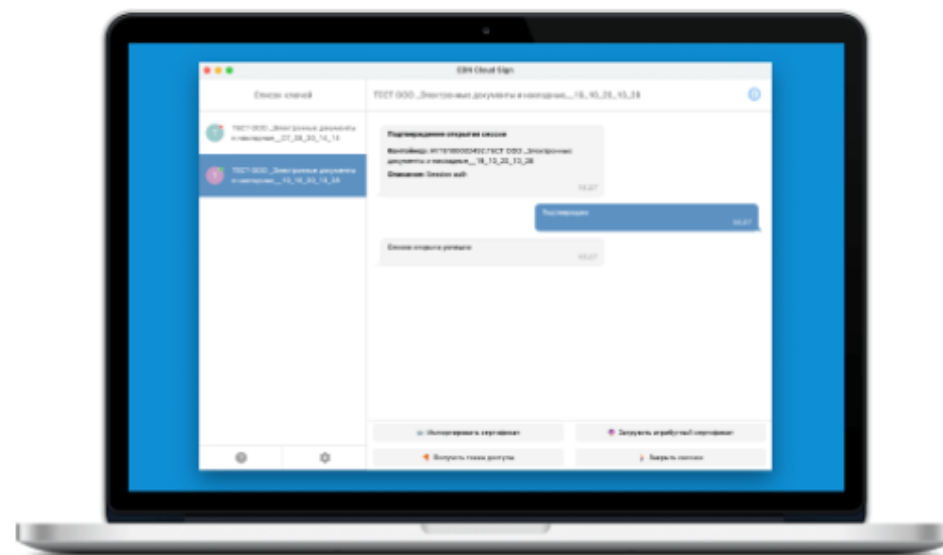
Добавить | ↑ | ↓

N	Номенклатура	Характеристика	Количество
1	Грузоперевозка		

Дополнительные сведения

Записать и закрыть | Еще | ?

Наименование	Значение
EDiN_НомерВходящего	09000000379
EDiN_ДатаВходящего	24.03.2020 0:00:00
EDiN_СтатусДокумента	Отклонен
EDiN_СтатусОбменаЭТТН	
EDiN_ОписаниеОбменаЭТТН	
EDiN_Link	D:\Работа\ЭДИН\Обработка\В работе\files\SIGNU...
EDiN_КорректировкаЭТТН	
EDiN_ОтменаДокумента	Не заполнено
EDiN_эТТН_ID	
EDiN_MobileTransaction	277



EDN Cloud Sign

Быстрое и безопасное приложение для компьютера
для электронной подписи документов.

Windows 64 bit

Windows 32 bit

Linux 64 bit

Linux 32 bit



Кейс компании ТМФ-Транс (Глав-доставка)

Крупнейшая компания по перевозкам

Какие процессы:

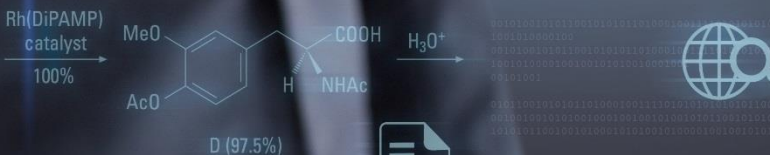
Перевозка товара, оформление товарных, товарно-транспортных накладных и сопроводительных документов

Решение:

Установка в программу 1С:Предприятие модуля ЭдиН:ЭДО для 1С



CONNECTION



Результаты

1

Мгновенная и гарантированная доставка электронных накладных контрагентам.

2

Экономия времени сотрудников, в основном бухгалтерии.

3

Документы надежно хранятся, они всегда под рукой. Не потеряются.

4

Снижение затрат в 5 раз.

Отзыв компании—

<https://edn.by/klienty/tmf-trans-glavdostavka-item/>

27.04.2021

Благодарственное письмо

Отзыв о сотрудничестве компании ООО «ТМФ-Транс» (ГлавДоставка) с компанией ООО «Электронные документы и накладные»

Первоначально возникли сомнения о целесообразности внедрения системы электронного документооборота. Как это будет выглядеть в нашей внутренней программе после интеграции. Какой сервис обмена электронными документами из представленных в Беларуси выбрать.

Являясь транспортной компанией, одним из важнейших факторов выбора была возможность работать с электронными накладными. После анализа рынка, остановились на компании ООО «Электронные документы и накладные». Менеджер ЭДиН приехал к нам в офис и ответил на все наши вопросы.

Только спустя год, понимая, что с ростом компании растет и количество бумажных документов, трудозатрат сотрудников на распечатку, подписание и отправку, мы решились на внедрение. Для интеграции использовано готовое решение – модуль «ЭДиН:ЭДО для 1С».

Спасибо менеджеру Виктории и ребятам программистам. Сроки реализации и качество общения с клиентом удивляют. К сожалению, в силу специфики деятельности, не все наши индивидуальные запросы возможно было воплотить.

Проект завершен: в итоге мы получили быстрый и надежный способ обмена документами как с клиентами, так и с поставщиками.

Директор
ООО «ТМФ-Транс»



Лаганцов Д.А.

КЕРАМИН



ГИППО



Мы пройдем этот путь вместе с вами!

Проведем презентацию, разработаем
концепцию и архитектуру, сделаем
интеграцию, подключим контрагентов!



Edn.by

+375 44 727 22 00



ЭЛЕКТРОННЫЕ ДОКУМЕНТЫ И НАКЛАДНЫЕ

Легко подключиться. Просто работать. Быстро получать результат